

## SkyLine Premium Yhdistelmäuuni 5 GN 1/1

KAPPALE # \_\_\_\_\_

MALLI # \_\_\_\_\_

NIMI # \_\_\_\_\_

SIS # \_\_\_\_\_

AIA # \_\_\_\_\_



217800 (ECOE61B2A2)

SkyLine Premium yhdistelmäuuni digitaalisella käyttöpaneelilla, kapasiteetti 5 GN 1/1-65 mm astiaa. Uunissa on 99 ohjelmapaikkaa ja täysautomaattiset puhdistusohjelmat.

### Lyhyt spesifikaatio

#### Kapp. Nro.

Uunin kapasiteetti on 5 x GN 1/1-65 mm astiaa, johteikko sisältyy toimitukseen ja johdeväli on 85 mm. SkyLine Premium yhdistelmäuunissa on selkeä digitaalinen käyttöpaneeli ja käyttöjärjestelmä opastaa valo-ohjatusti käyttäjää, helpottaen näin uunin käyttöä.

Omia ohjelmia voidaan tallentaa 100 kappaletta muistiin ja yhteen ohjelmaan on yhdistettävissä neljä ohjelmavaihtetta. Uunissa on 5 nopeuksinen puhallinen ja tarkka, todellinen kosteudenhallinta Lambda-anturilla.

Skyline Premium yhdistelmäuunissa on täysautomaattiset pesuohjelmat. Valittavissa on kolme erilaista puhdistuskemikaalia: tabletit, nestemäinen tai entsyymit. Vakiona uunissa on pesu tableteilla ja nestemäinen pesu on saatavissa lisävarusteena.

### Ominaisuudet

- Kiertoilmajakso (25-300 °C) sopii parhaiten alhaisen kosteuden kypsennykseen.
- Yhdistelmäpaisto (25-300 °C): yhdistää kiertoilman ja höyryn nopeuttaen paistoprosessia ja vähentäen painohävikkiä.
- Digitaalinen käyttöpaneeli LED valaistuilla painikkeilla ja käyttäjää opastavalla käyttöliittymällä
- Integroidun höyrykehittimen avulla kosteuden ja lämpötilan ohjaus tapahtuu tarkasti haluttujen asetusten mukaisesti.
- Todellinen kosteudenohjaus perustuen lambda-anturiin, joka tunnistaa automaattisesti ruuan määrän ja koon tasalaatuisten tulosten saavuttamiseksi.
- Höyryjakso matalalla lämmöllä (25-99 °C) sopii parhaiten Sous-vide kypsennykseen, uudelleenkuumentamiseen ja herkkään kypsennykseen. Höyrysykli (100 °C): kala- ja äyriäisruoat ja vihannekset. Korkean lämpötilan höyry (100-130 °C).
- EcoDelta-kypsennys: kypsennys lämpötila-anturilla ylläpitäen esivalittua lämpötilaeroa ruoan ja paistokammion välillä.
- Uunissa on esiasetettu ohjelma uudelleen kuumennusta varten.
- Ohjelmatila: 100 kypsennysohjelmaa voidaan tallentaa uunin muistiin käytön helpottamiseksi ja jokaiseen ohjelmaan voidaan ohjelmoida neljä eri ohjelmavaihtetta.
- Puhalltimessa on 5 nopeutta 300-1500 RPM ja puhallin on suuntaa vaihtava parhaan tasaisuuden saavuttamiseksi. Puhallin pysähtyy alle 5 sekunnissa ovea avattaessa.
- Yhden pisteen lämpötila-anturi sisältyy toimitukseen.
- Automaattinen kammion jäähdytys- ja esilämmitystoiminto
- SkyClean: automaattinen ja sisäänrakennettu itsepuhdistusjärjestelmä integroidulla höyrykehittimen kalkinpoistolla (kiinteällä kemikaalilla). 5 automaattiohjelmaa, jossa neljä on eri likaisuusasteille ja yksi on huuhteluohjelma.
- Saatavilla erilaisia puhdistuskemikaaleja: kiinteä/tabletit (fosfaatiton) ja nestemäinen (lisävaruste).
- GreaseOut: esiasennettu integroitua rasvan poistoa ja keräystä varten (erillinen jalusta lisävarusteena).
- USB portti HACCP-tietojen lataamiseen sekä kypsennysohjelmien ja asetusten jakamiseen. USB porttiin voidaan myös liittää Sous-vide kypsennysmittari (lisävaruste).
- Back-up tila vikadiagnostiikalla aktivoituu automaattisesti mahdollisen häiriön ilmentyessä ja näin vältetään käyttökatkoksia
- Kapasiteetti: 5 GN 1/1 astiaa
- OptiFlow-ilmankiertojärjestelmä takaa ilman tasaisen jakautumisen kammioon turvaten täydelliset jäähdytystulokset.

### Rakenne

- Kaksinkertaisella lämpölasilla varustettu ovi pitää oven ulkopinnan viileänä. Saranoitu ja helposti avattava sisempi lasi ovesa helpottaa puhdistusta.

**HYVÄKSYNTÄ:** \_\_\_\_\_

- Saumaton ja hygieeninen sisäkammio, jonka kaikki kulmat on pyöristetty, helpottaen puhdistusta.
- Valmistettu AISI 304 ruostumattomasta teräksestä.
- Tärkeimpiin osiin pääsee käsiksi etukautta huollon helpottamiseksi.
- IPX5 suojausluokka
- Toimitukseen kuuluu GN 1/1 johteikko, johdeväli 85 mm.
- Integroitu ja automaattisesti kelautuva käsisuihku huuhtelun nopeuttamiseksi.

### Käyttöliittymä ja tietojen hallinta

- Yhteysvalmis keittölaitteiden reaaliaikaiseen seurantaan etä- ja HACCP-valvonnasta (lisävaruste)
- Yhdistettävissä etävalvontaan, josta nähdään laitteen käyttötila ja tiedot käytöstä (lisävaruste)

### Vastuullisuus



- Ihmiskeksinen suunnittelu - 4 tähden sertifiointi ergonomian sekä käytettävyyden osalta.
- Siiven muotoinen kahva ergonomisella muotoilulla ja mahdollisuus oven avaamiseen käyttämättä käsiä (EPO-rekisteröity muotoilu).
- Pienennetyn tehon toiminto hitaiden kypsennysjaksojen mukauttamiseksi.

### Sisältyvät varusteet

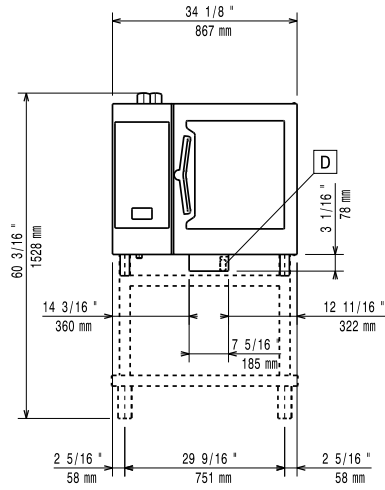
- 1 kpl Kiinteä johteikko GN astioille, 5 GN 1/1 - 85 mm johdevälillä PNC 922740

### Lisävarusteet

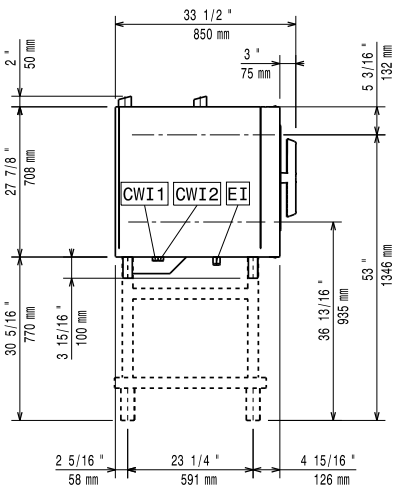
- Osmoottinen puhdistussuodatin PNC 864388
- Vedenpehmentäjä kasetilla, STEAM 1200 W PNC 920003
- Vedensuodatin patruunat virtausmittarilla 6&10 GN 1/1 uunille - alhainen höyrykäyttö PNC 920004
- Uunin jalustan pyöräsarja 6&10 GN 1/1 ja GN 2/1 PNC 922003
- 2 kpl GN 1/1 RST ritilöitä PNC 922017
- Kananpaistoteline GN 1/1, 2 kpl (8 kanaa per teline) PNC 922036
- Rst ritilä uunille GN 1/1 PNC 922062
- Kananpaistoteline GN 1/2 (4 kanaa per teline) PNC 922086
- Huuhtelusuihku uunin sivulle PNC 922171
- Pinnoitettu patonkipelti 5 patongille, rei'itetty (400x600x38 mm) PNC 922189
- Leivinpelti 4 reunaa, rei'itetty alumiini (400x600x20 mm) PNC 922190
- Leivinpelti 4 reunaa, alumiini (400x600x20 mm) PNC 922191
- Paistokori uuniin, 2 kpl PNC 922239
- RST ritilä, 400x600 mm PNC 922264
- Kaksoisavaus uunin oveen PNC 922265
- Kananpaistoteline GN 1/1, (8 kanaa per teline) PNC 922266
- Rasvaneräysastia 100 mm PNC 922321
- Varrassarja, sisältäen telineen ja 4 pitkää varrasta, GN 1/1 uuniin PNC 922324
- Varrasteline PNC 922326
- 4 pitkää varrasta PNC 922327
- Uunin savustin - 4 erilaista puulastutyyppiä saatavilla pyynnöstä PNC 922338
- Monitoimikoukku PNC 922348
- 4 säätöjalkaa 6&10 GN uuneille, laipalliset, 100-130 mm PNC 922351
- Ritilä 8 kokonaiselle ankalle (1,8kg) - GN 1/1 PNC 922362
- GN johteikko 6 & 10 GN uunien jalustaan, jalustan toimitus osissa PNC 922382
- Pidike pesuainesäiliölle - seinäkiinnitys PNC 922386
- USB paistomittari, 1 mittauspiste PNC 922390
- Johdekehikko pyörillä 6 GN 1/1 - p65 mm PNC 922600
- Johdekehikko pyörillä 5 GN 1/1 - p80 mm PNC 922606
- Leipomojohteikko pyörillä 6 GN 1/1 uunit - 5 x 400x600mm - p80 mm PNC 922607
- Liukujohteikko kahvalla 6&10 GN 1/1 uunit PNC 922610
- Avojalusta GN johteikolla 6&10 GN 1/1 uunit PNC 922612
- Jalustakaappi GN johteikolla 6&10 GN 1/1 uunit PNC 922614
- Lämpökaappijalusta GN johteikolla 6&10 GN 1/1 uunit ja 400x600mm PNC 922615

• Nestemäisen pesu-/huuhteluaineen annostelusarja	PNC 922618	<input type="checkbox"/>	• Huuva puhaltimella 6+6 tai 6+10 GN 1/1 uunit	PNC 922732	<input type="checkbox"/>
• Rasvankeräyssarja GN 1/1-2/1 jalustakaappiin (vaunu 2 altaalla, sulkumekanismissa ja poistolla)	PNC 922619	<input type="checkbox"/>	• Huuva ilman puhallinta 6&10 GN 1/1 uunit	PNC 922733	<input type="checkbox"/>
• Asennussarja 6 GN 1/1 uuni 6&10 GN 1/1 uunin päälle - korkeus 120 mm	PNC 922620	<input type="checkbox"/>	• Huuva ilman puhallinta 6+6&10 GN 1/1 uunit	PNC 922737	<input type="checkbox"/>
• Vaunu liukujohteikolle 6&10 GN 1/1 uuni ja tehojäähdytyskaappi	PNC 922626	<input type="checkbox"/>	• Kiinteä johteikko GN astioille, 5 GN 1/1 - 85 mm johdevälillä	PNC 922740	<input type="checkbox"/>
• Vaunu johteikolle torniuunit korokejalustalla 6 GN 1/1	PNC 922628	<input type="checkbox"/>	• 4 korkeaa säätäjalkaa 6&10 gn uuneille - 230-290 mm	PNC 922745	<input type="checkbox"/>
• Vaunu johteikolle torniuunit 6 GN 1/1 6 tai 10 GN 1/1 päällä	PNC 922630	<input type="checkbox"/>	• Astia staattiseen kypsentämiseen, astian korkeus on 100 mm	PNC 922746	<input type="checkbox"/>
• Korokejalusta jaloilla 2x6 GN 1/1 uunit tai 6 GN 1/1 uuni jalustalla	PNC 922632	<input type="checkbox"/>	• Kaksipuoleinen ritäilä, jonka toinen puoli on sileä ja toinen on uritettu - 400x600 mm	PNC 922747	<input type="checkbox"/>
• Korokejalusta pyörillä 2x6 GN 1/1 uunit - h=250mm	PNC 922635	<input type="checkbox"/>	• Vaunu rasvankeräyssarjalle	PNC 922752	<input type="checkbox"/>
• Poistosarja rst 6&10 GN uunit - halk.=50mm	PNC 922636	<input type="checkbox"/>	• Paineenalentaja tulovedelle	PNC 922773	<input type="checkbox"/>
• Poistosarja muovi 6&10 GN uunit - halk.=50mm	PNC 922637	<input type="checkbox"/>	• - NOT TRANSLATED -	PNC 922774	<input type="checkbox"/>
• Vaunu kahdella altaalla rasvankeräykseen	PNC 922638	<input type="checkbox"/>	• Kondensaation jatkoputki, 370mm	PNC 922776	<input type="checkbox"/>
• Rasvankeräyssarja avojalustaan (vaunu kahdella altaalla, sulkumekanismi ja poisto)	PNC 922639	<input type="checkbox"/>	• GN - astia 1/1-20, non-stick	PNC 925000	<input type="checkbox"/>
• Seinätuet 6 GN 1/1 uunin asentamiseksi seinälle	PNC 922643	<input type="checkbox"/>	• GN - astia 1/1-40, non-stick	PNC 925001	<input type="checkbox"/>
• Kuivatusastia - GN 1/1 h=20mm	PNC 922651	<input type="checkbox"/>	• GN - astia 1/1-60, non-stick	PNC 925002	<input type="checkbox"/>
• Kuivatusastia - GN 1/1 tasainen	PNC 922652	<input type="checkbox"/>	• Grillilevy GN 1/1, non-stick - kaksipuoleinen	PNC 925003	<input type="checkbox"/>
• Avojalusta 6 & 10 GN 1/1 uunille, toimitus osissa	PNC 922653	<input type="checkbox"/>	• Grilliritilä GN 1/1, non-stick	PNC 925004	<input type="checkbox"/>
• Leipomovaunu 6 GN 1/1 uuni - 5 x 400x600mm - p80 mm	PNC 922655	<input type="checkbox"/>	• Kananmunapelti GN 1/1, non-stick	PNC 925005	<input type="checkbox"/>
• Asennussarja 6 GN 1/1 uuni 7&15 kg tehojäähdytys/pakastuskaapin päälle	PNC 922657	<input type="checkbox"/>	• Leipomopelti, 2 reunusta-GN 1/1, non-stick	PNC 925006	<input type="checkbox"/>
• Lämpösuojaus torniuunit 6+6 GN 1/1	PNC 922660	<input type="checkbox"/>	• Patonkipelti GN 1/1, neljälle patongille	PNC 925007	<input type="checkbox"/>
• Lämpösuojaus torniuunit 6+10 GN 1/1	PNC 922661	<input type="checkbox"/>	• Paistoteline perunoille GN 1/1, 28 perunaa	PNC 925008	<input type="checkbox"/>
• Lämpösuojaus 6 GN 1/1 uunit	PNC 922662	<input type="checkbox"/>	• GN astia 1/2 - 20 mm, non-stick	PNC 925009	<input type="checkbox"/>
• Asennussarja Skyline 6 GN 1/1 uuni AOS 6 GN 1/1 uunin päälle	PNC 922679	<input type="checkbox"/>	• GN astia 1/2 - 40 mm, non-stick	PNC 925010	<input type="checkbox"/>
• Monitoimijohteikko 6 GN 1/1 astioille & 400x600mm leivinpelleille	PNC 922684	<input type="checkbox"/>	• GN astia 1/2 - 60 mm, non-stick	PNC 925011	<input type="checkbox"/>
• Asennussarja uunin asentamiseksi seinään	PNC 922687	<input type="checkbox"/>	• Yhteensopivuussarja edellisen mallin jalustalle GN 1/1 asennukseen	PNC 930217	<input type="checkbox"/>
• Lisäjohteikko jalustaan 6&10 GN 1/1 uunit	PNC 922690	<input type="checkbox"/>			
• 4 säätäjalkaa suojuksella 6&10 GN uunit - 100-115mm	PNC 922693	<input type="checkbox"/>	<b>Suosittelavat puhdistusaineet</b>		
• Pidike pesuainesäiliölle avojalustaan	PNC 922699	<input type="checkbox"/>	• C25 Huuhtelu- ja kalkinpoistotabletti SkyLine uuneille, pakkauksessa on 50 tablettia	PNC 0S2394	<input type="checkbox"/>
• Leipomojohteikot 6&10 GN 1/1 uunijalustaan - 400x600 mm	PNC 922702	<input type="checkbox"/>	• C22 pesuainetabletti SkyLine uuneille, pakkauksessa on 100 tablettia	PNC 0S2395	<input type="checkbox"/>
• Pyörät torniuuneille	PNC 922704	<input type="checkbox"/>			
• Verkkokuviollinen grilliritilä	PNC 922713	<input type="checkbox"/>			
• Paistomittarin tuki, nestemäiset aineet	PNC 922714	<input type="checkbox"/>			
• Hajuton huuva 6&10 GN 1/1 uunit	PNC 922718	<input type="checkbox"/>			
• Hajuton huuva tornimallit 6+6&10 GN 1/1 uunit	PNC 922722	<input type="checkbox"/>			
• kondensoiva huuva 6&10GN 1/1 uunit	PNC 922723	<input type="checkbox"/>			
• kondensoiva huuva tornimallit 6+6&10 GN 1/1 uunit	PNC 922727	<input type="checkbox"/>			
• Huuva puhaltimella 6&10 GN 1/1 uunit	PNC 922728	<input type="checkbox"/>			

## Edestä

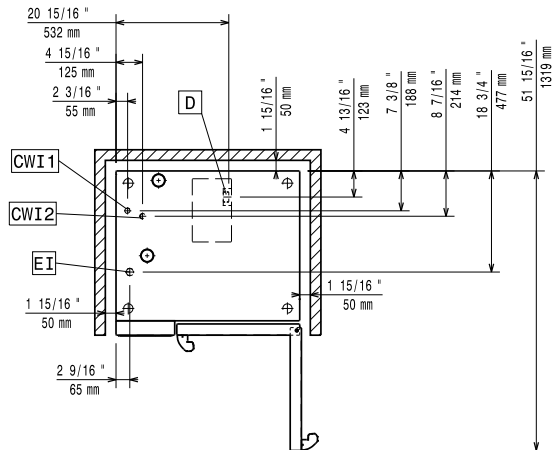


## Sivulta



CWI1 = Kylmän veden sisäänvalo      EI = Sähköliitäntä  
 CWI2 = Kylmän veden sisäänvalo 2  
 D = Poisto  
 DO = Ylivuotoputki

## Päältä



## Sähkö

### Jännite:

217800 (ECO61B2A2)

380-415 V/3N ph/50-60 Hz

### Liitäntäteho, vakio:

11.1 kW

### Syötönerotuskytkin vaaditaan

## Vesi

### Vesiliitännät (sisään) "CWI1-CWI2":

3/4"

### Paine:

1-6 bar

### Poisto "D":

50mm

### Vedenkulutus (min/max) L/tunti:

1.5/43.7

### vesiliitännän sijainti:

Pohjassa vasemmalla

## Asennus

### Varoetäisyys:

Varoetäisyys: 5 cm taakse ja oikealle.

### Suosittelu huoltotila:

50 cm vasemmalle puolelle.

## Avaintieto

### Oven saranat:

Ulkomitat, leveys: 867 mm

Ulkomitat, syvyys: 775 mm

Ulkomitat, korkeus: 808 mm

Nettopaino: 117 kg

Kuljetuspaino: 134 kg

Kuljetuskorkeus: 1030 mm

Kuljetusleveys: 930 mm

Kuljetussyvyys: 930 mm

Kuljetustilavuus: 0.85 m<sup>3</sup>

CE;CB;ETL SANITATION;

ErgoCert 4\*

### Hyväksynät:

Suojausluokka: IPX5

Kapasiteetti, astiat - 65 mm 5; 1/1 Gastronorm

## Koneesta poistuvan ilman määrät

Lämpökuorma (latent): 2124 W

Lämpökuorma (sensible): 1416 W

## ISO sertifikaatit

ISO 9001; ISO 14001; ISO 45001; ISO 50001

### ISO Standardit: